

**RACCORDEMENTS**

**AANSLUITINGEN**

**WIRING**

**Raccordement moteurs standards PLC**

- Lors de l'installation, contrôler que l'intensité mesurée du ventilateur à 230V ne dépasse pas l'intensité maximum indiquée sur l'étiquette du ventilateur et du variateur.
- Le raccordement de type 1 doit être utilisé pour être CE conforme. Le type 2 ne sera utilisé que si le type 1 ne peut être appliqué pour des raisons pratiques.

- Installer le variateur de vitesse dans un endroit sec, bien ventilé et dont la température est de maximum 40°C

- 1) Commun :  
Moteur 1 vitesse : fil brun  
Moteur 3 vitesses : fil noir
- 2) Enroulement principal :  
Moteur 1 vitesse : fil bleu  
Moteur 3 vitesses : fil blanc
- 3) Condensateur – auxiliaire: fil brun
- 4) Condensateur – principal : fil bleu
- 5) Câble à ajouter par installateur (déjà placé dans nos caissons)
- 6) Cosse non utilisée à isoler
- 7) Réglage du minimum

Les bornes N-A peuvent également être employées pour la commande d'un circuit de contrôle à 230 V.

Un interrupteur ON/OFF à distance peut être branché sur les bornes C-C : enlever le cavalier 8. **Attention:** un interrupteur à distance ne peut en aucun cas être raccordé à plusieurs variateurs.

Pour le raccordement d' autres moteurs non standards, veuillez contacter notre service technique.

**Aansluiting standaard motoren PLC**

- Bij de installatie nagaan of de intensiteit van de ventilator, gemeten bij 230V niet hoger is dan de maximum intensiteit op het etiket van de ventilator en de toerenregelaar.

De aansluiting type 1 moet gebruikt worden om CE konform te zijn. Type 2 kan gebruikt worden als type 1, voor praktische redenen, niet toegepast kan worden .

- De toerenregelaar monteren op een droge, goed geventileerde plaats, met een temperatuur van maximum 40°C.

- 1) Gemeenschappelijk :  
1 snelheid motor : bruin  
3 snelheden motor : zwart
- 2) Hoofdwikkeling :  
1 snelheid motor : blauw  
3 snelheden motor : wit
- 3) Condensator - hulpwik. : bruin
- 4) Condensator - hoofdwik. : blauw
- 5) Bij te voegen door de installateur (bijgevoegd door ons in onze kasten)
- 6) Niet gebruikt, te isoleren
- 7) Instelling minimum spanning

De N-A klemmen kunnen eveneens gebruikt worden voor de sturing van een controlecircuit met 230 V.

Een uitwendig ON/OFF schakelaar kan aan klemmen C-C geschakeld worden: brug 8 afzetten. **Opgelet:** één uitwendig schakelaar mag niet aan meerdere toerenregelaren aangesloten worden.

Voor de aansluiting van andere, niet standaard motoren, gelieve onze technische dienst te contacteren.

**Electric wiring PLC standard motors**

- When installing, make sure that the measured intensity at 230V does not exceed the maximum Intensity shown on the stickers on blower and speed control.

The type 1 wiring has to be used to comply the CE standards. Type 2 can be used if type 1, for practical reasons, is not applicable.

- Install the speed regulator in a dry, well ventilated room, with an ambient temperature of maximum 40°C.

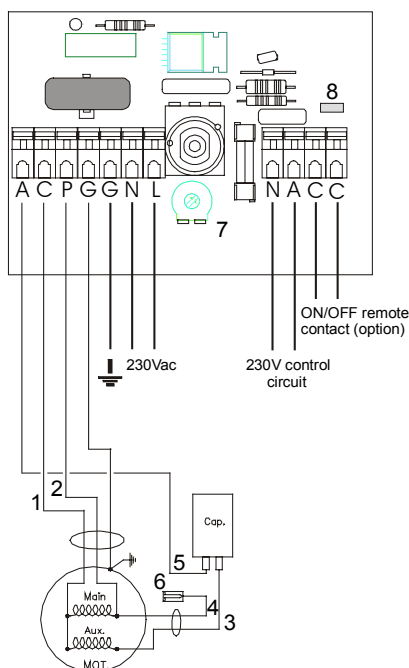
- 1) Common :  
1 speed motor : brown  
3 speeds motor : black
- 2) Main :  
1 speed motor : blue  
3 speeds motor : white
- 3) Capacitor to aux. winding : brown
- 4) Capacitor to main winding : blue
- 5) Supplied by installer (already wired in our air handling units)
- 6) Not used, to be isolated
- 7) Setting of minimum voltage

The N-A terminals can also be used for the command of a 230V control circuit.

A remote ON/OFF contact can be connected to the C-C terminals: remove jumper 8. **Attention:** one remote contact may not be connected to several speed regulators.

For the wiring of all other, non standard motors, please contact our technical department.

**TYPE 1**



**TYPE 2**

